

Flachdach-Durchführungen

b/s/t PVC Energiedurchführung KD

Spezifikation ← **Material**
PVC-U, schlagzäh, UV-stabilisiert

Hinweis
Ausführung mit vier 45° PVC Rohrbögen

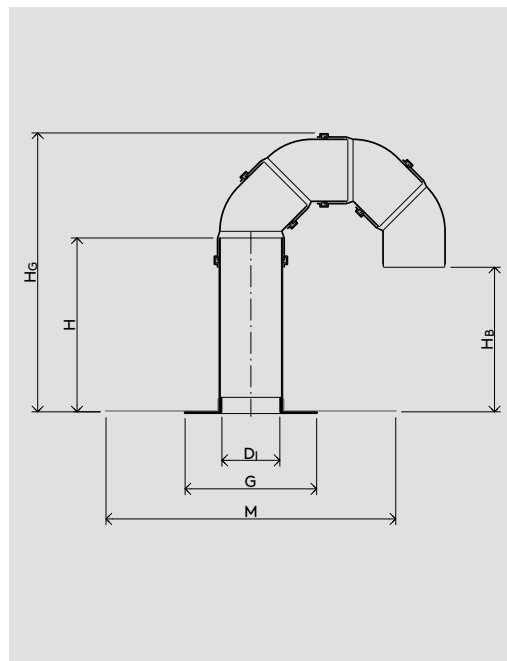
Sonderanfertigung*
Grundplatte max. 25° geneigt
für DN 50 – 150

Anschlussmanschette
PVC, EVA (siehe Seite 158)

INFO

Anschluss- ←
manschette ←
bitte separat
dazubestellen

Sonderformen ←
auf Anfrage*



WG 1117 ←	Nennweite	Artikel-Nr.	$D_i \varnothing$ [mm]	G [mm]	M [mm]	H [mm]	H_G [mm]	H_B [mm]
	DN 100	143-KD100	100	230	500	300	470	240
	DN 125	143-KD125	110	230	500	300	500	240
	DN 150	143-KD150	149	260	500	300	550	230

* Sonderanfertigungen sind vom Umtausch ausgeschlossen.

Stand: 03.22 Die b/s/t GmbH Koch Kunststofftechnologie behält sich das Recht auf technische Änderungen vor.